

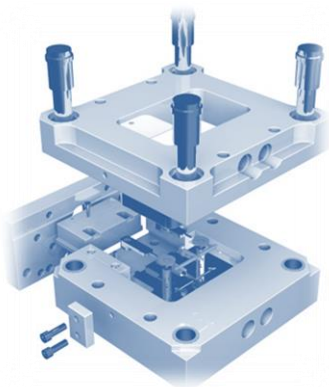


SZENT ISTVÁN  
EGYETEM



GÉPÉSZMÉRNÖKI KAR, GÖDÖLLŐ

# Gépészmérnök Szak





## Tisztelt Olvasó!

A Szent István Egyetem Gépészmérnöki Kara a hazai felsőoktatás meghatározó intézményeként közel 70 éve áll a műszaki pályán továbbtanulni szándékozók rendelkezésére. A teljes képzési vertikumnak megfelelően alap- (BSc) és mesterszinten (MSc) végezhetik tanulmányaikat a hozzánk jelentkező fiatalok, valamint doktori (PhD) képzést is tudunk kínálni az érdeklődőknek.

A Gépészmérnöki Kar teljesen felújított és kibővített laboratóriumi háttérrel biztosítja a korszerű, gyakorlatorientált képzést.

Gépészmérnök képzési programjaink garantálják, hogy végzőseink kitűnő elhelyezkedési lehetőségek között válogathatnak a munkaerőpiacon.



Dr. Kátai László  
dékán



## Mivel foglalkozik a gépészmérnök?

- Gépek, berendezések működtetése, üzemeltetése.
- Gépek, berendezések tervezése.
- Gyártási rendszerek tervezése, fejlesztése.
- Üzemeltetési, javítási folyamatok tervezése, felügyelete.



## Kiknek javasoljuk a Gépészmérnök szakot?

- Általános műszaki érdeklődésűek.
- Érdeklődnek a technológiai újdonságok iránt.
- Fogékonyak az informatika, számítástechnika mérnöki alkalmazásai iránt.





A képzési idő 7 félév.

Az Iparban hasznosítható alap műszaki tudással rendelkező mérnököket képezünk BSc szinten, akik a diploma megszerzésekor már álláslehetőséggel rendelkeznek.

A hallgatónk az elméleti tudásukat BSc 5., valamint MSc. 3. félévtől választható **KOOPERATÍV** képzés keretében bővíthetik ipari gyakorlati ismeretekkel a partnercégeinknél.

### Specializációk:

- energetika
- épületgépészet
- gépgyártó
- járműelektronika
- mérnökinformatika CAD/CAM
- termelés- és minőségirányítás



Tantárgyi tematika



**Választható órarendi nyelvoktatási lehetőség:**

**3. 4. félév, heti 4 óra**

Angol  
Német  
Japán  
Francia

**Szaknyelvi óra „C” tantárgy: heti 2 óra**

Angol  
Német

**Szakfordító szakirányú továbbképzés: heti 1 nap (3 félév)**

Angol  
Német

<http://www.gek.szie.hu/node/2017>

**Külföldi kiutazási lehetőségek**

Erasmus

<http://osztondijak.szie.hu/erasmus>





# Mesterképzés (MSc)

A képzési idő 4 félév.

A BSc képzettségre alapozó mesterszakok, amelyek mélyebb elméleti ismereteket, specializált végzettséget adnak. Ez a diploma a munkaerőpiacon a vezetői megbízások, a továbbtanulásakor a doktorképzés feltétele lehet.

## Specializációk:

- gépészeti mechatronika
- gépipari technológiák
- műszaki fejlesztő
- műszaki folyamatok és rendszerek

A Gépészmérnök MSc szakra szívesen látunk a műszaki terület iránt érdeklődő már nem csak gépész alap szintű diplomával rendelkező fiatalokat is, akiknek a magasabb szintű elméletet tanítunk, szélesítve a műszaki látóteret.

Minden szakon választható a KOOPERATÍV szakmai gyakorlati képzés is.



Tantárgyi tematika





## Kutatás - Fejlesztés

A Gépészmérnöki Kar kutatási tevékenysége egyrészt ipari megrendelésekhez, másrészt pedig hazai és Európai Unió programokhoz kapcsolódnak.

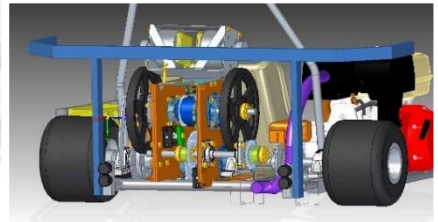
### Kutatási területek

- Agrárinformatika, modern szenzortechnika, a robotika, a precíziós gazdálkodás eszközrendszerének fejlesztési lehetőségei.
- Gépszerkezettan, hajtástechnika, végeeselemes és diszkrét elemes számítógépes szimulációk.
- Energetika és anyagtranszport, terményszárítás, megújuló energetikai rendszerek alkalmazása.
- Járműtechnika, terepjáráselmélet.
- Anyag- és gyártástechnológia, tribológia, 3D nyomtatás, mechatronikai rendszerek.
- Mezőgazdasági műszaki fejlesztés, logisztika.



Kiemelt figyelmet fordítunk arra, hogy a felvételt nyert diákok a lehető legsikeresebben végezzék tanulmányaikat, ezért több támogató programot, rendezvényt szervezünk.

- Speciális kollégium – ismerkedés az egyetemi oktatás sajátosságaival
- Demonstrátori álláslehetőségek – közreműködés a tanszékek munkájában
- OpenLab (Nyitott laboratórium) – mérnöki alkotómunka csapatokban



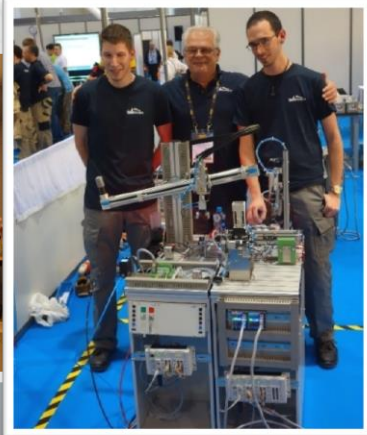
*„A lehetetlent azonnal megoldjuk,  
a csodára kicsit várni kell.”*







- **Go-Kart Go-Bosch!**
- **Claas Unitech mérnökverseny**
- **WorldSkills Mechatronika Világverseny**
- **Agrovirtus**
- **Continental mérnökverseny**
- **Tudományos Diákköri Konferencia**
- **Hajós György Országos Matematikaverseny**





- **Mérnökinformatika Központ** – informatikai laborok és gépteremek
- **Tudástranzfer Központ** – anyagvizsgáló - és, energetika labor
- **Tanműhelyek** – forgácsoló műhely, mechatronika-, járműtechnika-, villamos laborok
- **Szeminárium épület** – Fizika laborok





## Duális képzési rend

Az I. évfolyamtól az elméleti képzésen túl 5 hónap szakmai gyakorlat minden tanévben.

- **Intézményi szakasz**

A szorgalmi időszakot a „hagyományos” nappali munkarendű hallgatóval együtt végzi a felsőoktatási intézménynél.

- **Vállalati szakaszban**

A hallgató részt vesz a vállalatnál történő oktatásban és gyakorlatban.

**Partnereink:**

**AXIÁL**

**Coca-Cola**

**HM Currus**

**BOSCH**

**ContiTech**

**EbK Hungary**

**Békés**

**Jonson**

**Wamsler**

**Drén**

**Electric**

## Kooperatív képzés:

[www.gek.szie.hu/dualis-kepzes-bsc](http://www.gek.szie.hu/dualis-kepzes-bsc)

A 3. évfolyamtól heti 3-4 nap gyakorlat, heti 1-2 nap elméleti oktatás BSc és MSc szintű képzésben is.

[www.gek.szie.hu/kooperativ-kepzes-bsc](http://www.gek.szie.hu/kooperativ-kepzes-bsc)



**Cím: 2100, Gödöllő, Páter Károly u. 1.**

**Tanulmányi információ: +36 (28) 522-021**

**Központi telefon: +36 (28) 522-000**

**Tel.: +36 (28) 522-025**

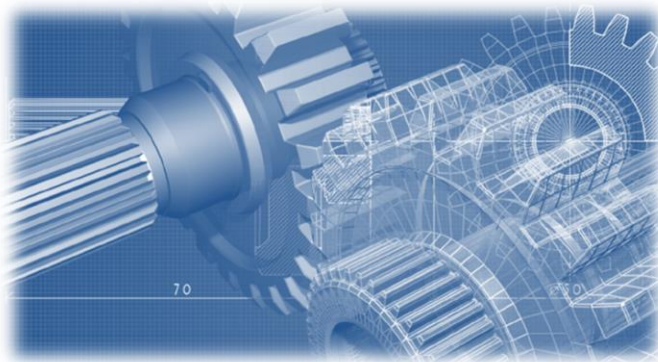
**Információ:**

**E-mail: [info@gek.szie.hu](mailto:info@gek.szie.hu)**

**Facebook: <https://www.facebook.com/sziegek/>**

**honlap: <http://www.gek.szie.hu/>**

**Duális képzés: <http://www.gek.szie.hu/dualis>**



70

